

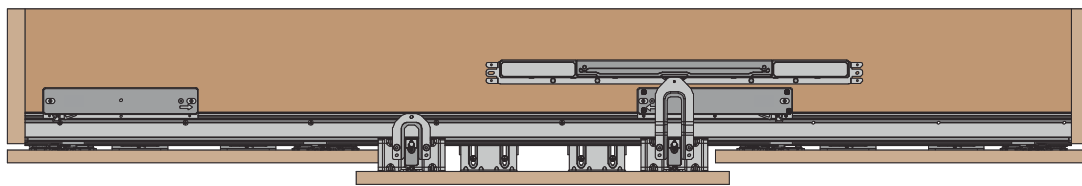


## FM509

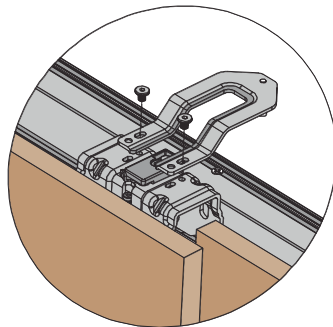
## Позиционер - доводчик для средней двери

Наименование	Изображение	Количество	Наименование	Изображение	Количество
Активатор доводчика		1	Винт		2
Саморез 4x16		6	Ключ		1
Доводчик		1			

### Инструкция по установке

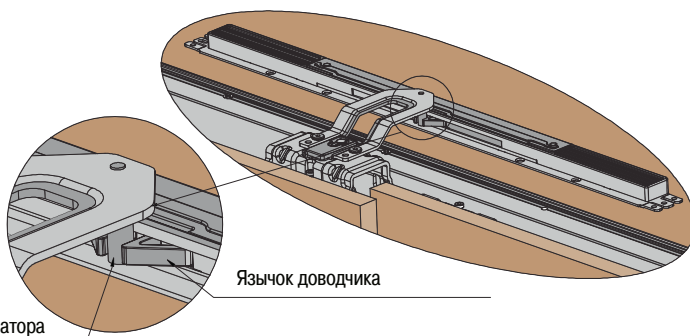


### Установка активатора доводчика



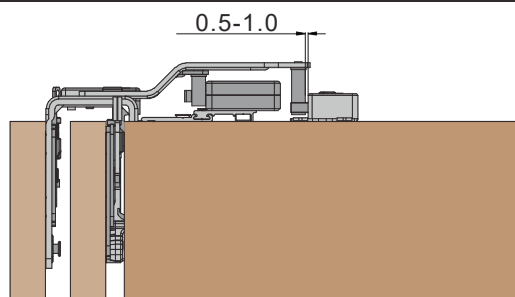
1. Снимите оригинальный активатор (если он был установлен).
2. Установите активатор из комплекта на каретке ролика внешней двери и зафиксируйте винтами.

### Установка доводчика



1. Убедитесь что доводчик не взведен (Язычок доводчика находится в центральном положении).
2. Сопоставьте Штифт активатора и Язычок доводчика, чтобы произошло зацепление.
3. Отцентрируйте среднюю дверь.
4. Закрепите доводчик на крышке шкафа.

### Настройка активатора



Убедитесь что есть зазор 0,5-1,0 мм. между Штифтом активатора и Язычком доводчика.  
Если зазор отсутствует, ослабьте винты активатора и осуществите регулировку.